

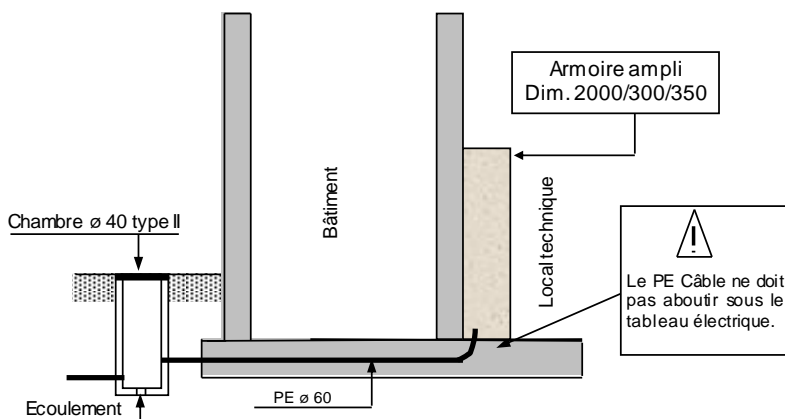
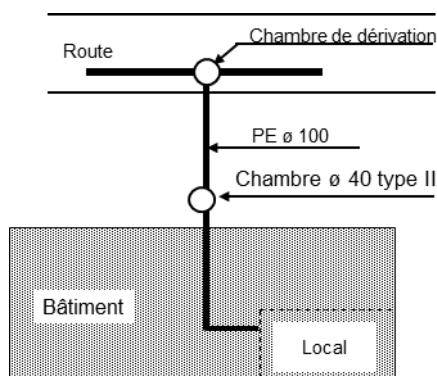
Directives pour la pose du tube en prévision du raccordement des immeubles de plusieurs appartements au télésexeau esr multimedia SA géré par l'Energie de Sion-Région SA

Madame, Monsieur,

Nous vous signalons que la pose du tube ainsi que l'étanchéité du point d'introduction sont exécutés sous la responsabilité du maître de l'œuvre. Toutes les précautions doivent être prises pour éviter une aménée d'eau à l'intérieur de l'immeuble. Une chambre de dérivation commune type 2 avec couvercle, diamètre 40 cm. facilement accessible, sera posée à proximité du bâtiment.

L'architecte, l'entreprise de maçonnerie ainsi que l'électricien appliqueront la solution suivante :

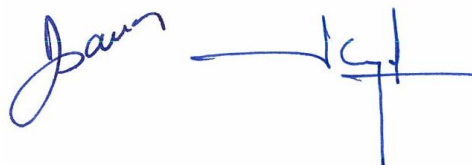
- pose d'un tube PE Ø 60/72 (fourni par le télésexeau), avec extrémité flexible sortant du béton du radier dans le local technique.
- à prévoir également un emplacement pour l'armoire d'amplification H.2000/P.300/L.350
- les travaux de génie civil et de pose sont à la charge du maître de l'œuvre.



Nous déclinons toute responsabilité dans les cas où la non-application de ces directives entraînerait, particulièrement, des dégâts d'eau.

Nous vous souhaitons bonne réception de cette note et vous présentons, Madame, Monsieur, nos meilleures salutations.

esr multimedia SA



Tracés de câbles

Structure axée sur l'avenir avec point de distribution en étoile d'appartement

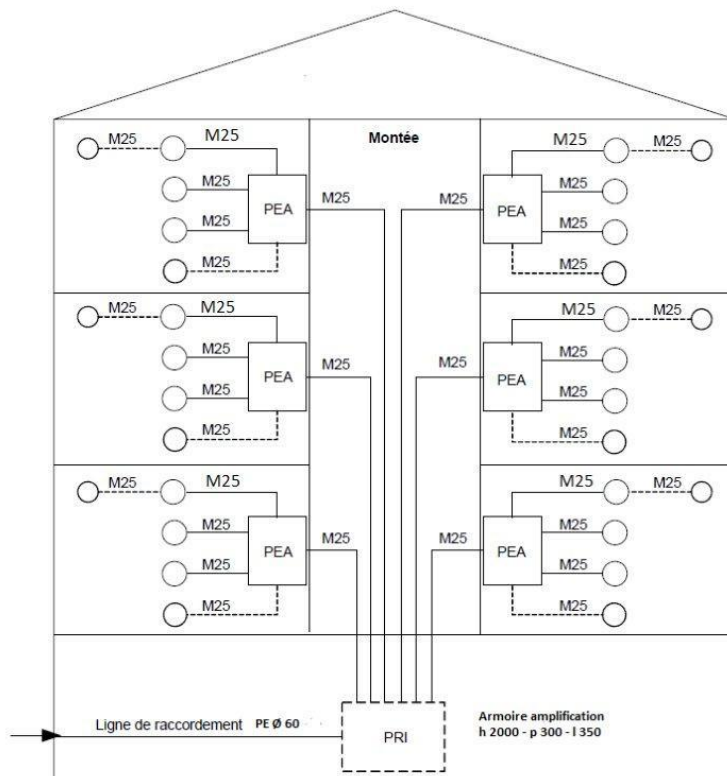


Illustration 1, Structure de répartition des tubes garante d'avenir avec point de distribution en étoile d'appartement (convient pour le câblage universel des bâtiments)

- Il faut prévoir des tubes de section M25¹ en étoile entre le point de raccordement de l'immeuble (PRI) et le point de distribution en étoile d'appartement (PEA)², puis des tubes de section M25 ou plus (diamètre suffisamment important pour le câblage universel) posés en étoile³ jusqu'à chaque boîte d'encastrement des prises.
- Prévoir au moins une boîte d'encastrement grandeur 1 séparée par pièce pour la prise de raccordement. (Même si toutes les pièces ne doivent pas être équipées en technique de communication lors de la phase de construction, il faut au moins poser les tubes d'installation et les boîtes de montage).
- Amener jusqu'au distributeur de l'appartement un tube d'installation pour un raccordement réseau de 230V.
- Utiliser le point de distribution en étoile d'appartement pour l'alimentation de l'installation réseau/téléphonique interne au logement.

¹ Si la distance entre le point de raccordement de l'immeuble et le distributeur en étoile dépasse 30 mètres, utilisé pour ce tronçon des tubes de section M40.

² Les boîtes d'encastrement (ou lieu du montage) du PEA doivent être prévues assez grandes pour être capables d'héberger si besoin est d'autres composants réseaux en plus du répartiteur et de l'amplificateur d'appartement comme un tableau de connexions, un modem, un routeur, etc. Prendre en compte les dégagements de chaleur possibles de ces appareils.

³ En option, il est possible d'installer d'autres prises en boucle (au max. 3 en branchement en série). Une structure en étoile pure est recommandée en cas d'éventuelle extension du réseau domestique et/ou de raccordement FTTH.